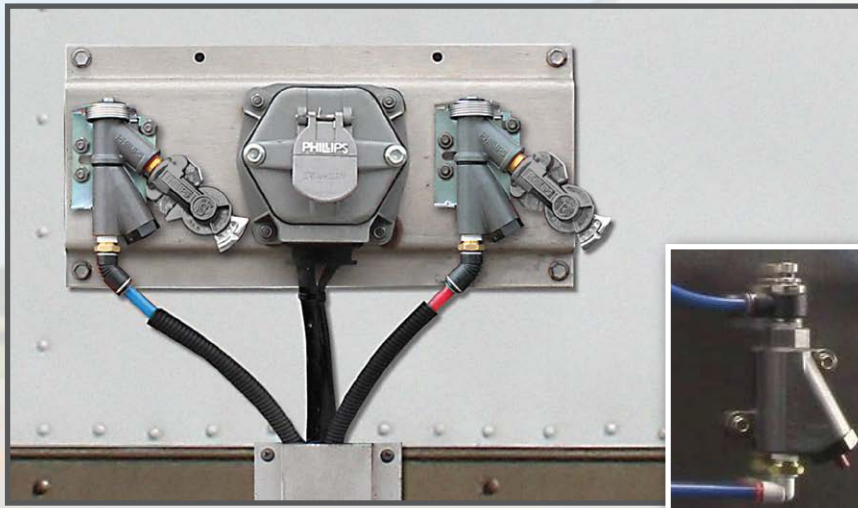


# SISTEMA AIR-DEFENSE™

CON Y SIN MANITAS GIRATORIAS

SISTEMA DE FILTRACIÓN DE LÍNEA DE FRENO DE AIRE DE TRAILER



Sistemas giratorios AIR-DEFENSE™ con manitas anodizadas de servicio y emergencia



Sistema AIR-DEFENSE™

## PROBLEMA:

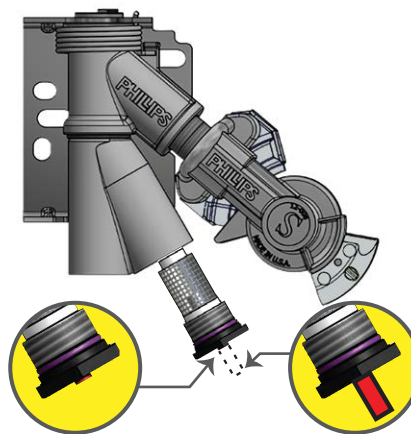
Los residuos obstruyen la línea del freno de aire, lo que causa reparaciones peligrosas y costosas y que toman mucho tiempo.

## SOLUCIÓN:

Sistema AIR-DEFENSE™ con cartucho de cambio rápido!

- Los residuos se atrapan en el cartucho de cambio rápido del sistema AIR-DEFENSE™, lo que reduce el ingreso de residuos a las líneas de aire y válvulas de freno del remolque.
- El cartucho de cambio rápido cuenta con un modo de derivación que garantiza un flujo de aire completo en todo momento, incluso si el filtro está obstruido.
- Indicación visual de servicio: El indicador rojo (que no se puede restablecer) notifica al mecánico o al operador que es tiempo de reemplazar un cartucho de filtro de aire sucio.
- El cartucho se puede reemplazar en minutos y en ruta; simplemente destornille el cartucho de filtro antiguo y reemplácelo con uno nuevo.
- Se puede usar tanto en líneas de servicio como de emergencia.
- Diseñado y armado en EE. UU.
- Patente en trámite.
- Garantía de 5 años. Para más información, visite el sitio web\*.

## Filtro reemplazable de cartucho de cambio rápido



Posición del indicador para el filtro vacío

Posición del indicador para el filtro lleno



12-035

\*La garantía de 5 años se aplica solo a la carcasa del sistema AIR-DEFENSE™. La garantía no cubre el filtro de repuesto con cartucho de cambio rápido o la manita.

Para conocer productos nuevos e innovadores, visite [www.phillipsind.com](http://www.phillipsind.com)

# Sistema giratorio AIR-DEFENSE™

Combina un sistema de filtración de línea de aire de trailer y una manita en uno, lo que ofrece la mejor protección para sus líneas de aire.



12-8542



12-8540



12-8546



12-8548



12-854689



12-854889

<b>12-8542</b>	Sistema giratorio AIR-DEFENSE™ con QWIK-E®	<b>NUEVO</b>
<b>12-8540</b>	Sistema giratorio AIR-DEFENSE™ con brazo giratorio sin manita	<b>NUEVO</b>
<b>12-8546</b>	Sistema giratorio AIR-DEFENSE™ con manita recta de servicio/azul	<b>NUEVO</b>
<b>12-8548</b>	Sistema giratorio AIR-DEFENSE™ con manita recta de emergencia/roja	<b>NUEVO</b>
<b>12-854689</b>	Sistema giratorio AIR-DEFENSE™ con manita recta anodizada de servicio/azul	<b>NUEVO</b>
<b>12-854889</b>	Sistema giratorio AIR-DEFENSE™ con manita recta anodizada de emergencia/roja	<b>NUEVO</b>

- El sistema AIR-DEFENSE™ con cartucho de cambio rápido evita que las líneas de aire se obstruyan con residuos.
- Las manitas giratorias giran en 180°, lo que mantiene las líneas de aire abiertas y sin torsión durante el uso.
- Cuando no está en uso, la manita vuelve automáticamente al sello para proteger las líneas de aire.
- Disponible con las siguientes opciones de manitas: recta de servicio/azul (cuerpo anodizado o de aluminio), recta de emergencia/roja (cuerpo anodizado o de aluminio), QWIK-E® o sin manita para personalizarlo (para manitas rectas con cuerda hembra de 1/2")

## Sistema AIR-DEFENSE™

El sistema AIR-DEFENSE™ con cartucho de cambio rápido evita que las líneas de aire se obstruyan con residuos.

- Previsto para su instalación entre manitas de trailer existentes y desde las líneas de aire hacia las válvulas de freno.
- Carcasa anodizada para la protección contra la corrosión.



**12-815** Sistema AIR-DEFENSE™

## Cartucho de cambio rápido

Cartucho de filtro de cambio rápido de repuesto para todos los productos del sistema AIR-DEFENSE™.

- Se puede reemplazar en minutos en ruta; simplemente destornille el cartucho de filtro antiguo y reemplácelo con uno nuevo.
- Siempre mantenga al menos un cartucho a la mano para un reemplazo fácil en tránsito.



**12-035** Cartucho de cambio rápido: filtro de repuesto

Para conocer productos nuevos e innovadores, visite [www.phillipsind.com](http://www.phillipsind.com)

12070 Burke Street, Santa Fe Springs, CA 90670  
800.423.4512 Fax 800.597.7757

# PHILIPS