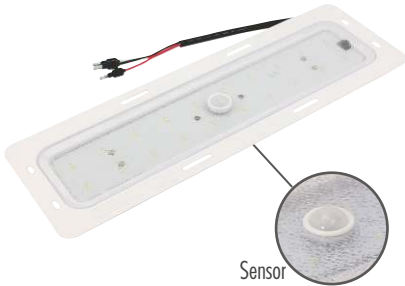


LÁMPARAS DE TECHO PERMALITE™ XB LED

- Hasta dos veces más luminosas que la competencia.
- Se adapta a casi cualquier aplicación gracias a su diseño delgado y liviano y a sus orificios de montaje universales.
- Disponible con sensor de movimiento PIR. La luz se enciende y apaga automáticamente.
- Salida de luz constante durante todo el rango de voltaje de operación.



PERMALITE™ XB LED de alta eficiencia con sensor de movimiento PIR



- 51-22221** Lámpara de techo, 20 LED, 2200 lúmenes, carcasa de aluminio, sensor de movimiento PIR, empaque de venta por unidad.
- 51-22224** Lámpara de techo, 20 LED, 2200 lúmenes, carcasa de aluminio, sensor de movimiento PIR, empaque al por mayor, 6 unidades.

- Sensor de movimiento infrarrojo pasivo (PIR).
 - Temporizador de apagado luego de 5 minutos (tras detenerse la actividad).
 - Ángulo de detección de movimiento de 100° con una distancia máxima de 5 m.
- 20 LED
- 2200 lúmenes
- Multivoltios: funciona en un sistema de 12 o 24 voltios.
- Voltaje de operación: 10 V a 36 V CC.
- Consumo de corriente de amperios: 1,5 A a 12 V.
- Protección contra polaridad invertida.
- Diseñado para temperaturas extremas: -40 °C a 80 °C.
- Carcasa de aluminio resistente con acabado de revestimiento de polvo y lente de policarbonato transparente con textura.
- Sello de silicona que protege los componentes debajo del lente contra la acumulación de humedad.
- Cables de calibre 14 con conectores de bala macho de 0,180 protegidos por una capa adicional de revestimiento STA-DRY® para protegerlos contra la corrosión.

PERMALITE™ XB LED de alta eficiencia



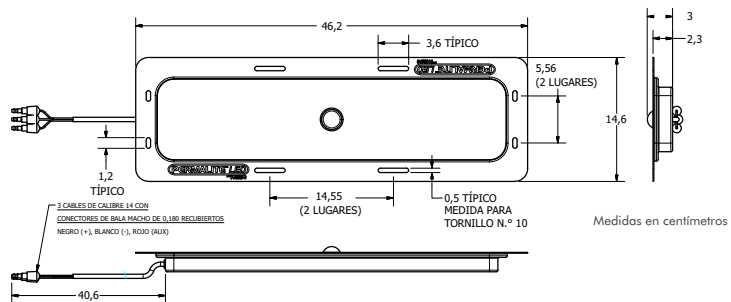
- 51-22211** Lámpara de techo, 20 LED, 2200 lúmenes, carcasa de aluminio, empaque de venta por unidad.
- 51-22214** Lámpara de techo, 20 LED, 2200 lúmenes, carcasa de aluminio, empaque al por mayor, 6 unidades.

- 20 LED
- 2200 lúmenes
- Multivoltios: funciona en un sistema de 12 o 24 voltios.
- Voltaje de operación: 10 V a 36 V CC.
- Consumo de corriente de amperios: 1,5 A a 12 V.
- Protección contra polaridad invertida.
- Diseñado para temperaturas extremas: -40 °C a 80 °C.
- Carcasa de aluminio resistente con acabado de revestimiento de polvo y lente de policarbonato transparente con textura.
- Sello de silicona que protege los componentes debajo del lente contra la acumulación de humedad.
- Cables de calibre 14 con conectores de bala macho de 0,180 protegidos por una capa adicional de recubrimiento STA-DRY® para protegerlos contra la corrosión.

Para conocer productos nuevos e innovadores, visite www.phillipsind.com

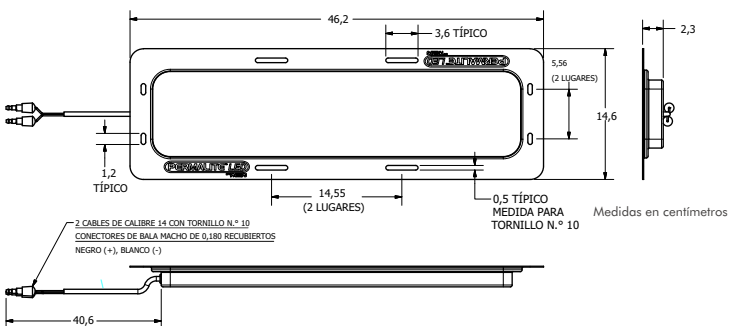
PERMALITE™ XB LED de alta eficiencia con sensor de movimiento PIR

A 51-22221 / 51-22224



PERMALITE™ XB LED de alta eficiencia

B 51-22211 / 51-22214



Especificaciones:

A 51-22221/51-22224

B 51-22211/51-22214

Voltaje de operación	10 V a 36 V CC	10 V a 36 V CC
Multivoltios de 12 V y 24 V (10 V a 36 V)	Sí	Sí
Consumo de corriente (a 12 V)	1,5 A	1,5 A
Temperatura de operación	-40 °C a 80 °C	-40 °C a 80 °C
Grado de protección IP	IP65	IP65
Peso	0,54 kg	0,53 kg
Dimensiones	46,21 cm x 14,61 cm x 2,97 cm	(46,21 cm x 14,61 cm x 2,31 cm)
Lúmenes	2200	2200
Lente	Policarbonato transparente con textura	Policarbonato transparente con textura
Color de la carcasa	Revestimiento de polvo blanco	Revestimiento de polvo blanco
Material de la carcasa	Aluminio	Aluminio
Garantía LED	3 años	3 años
Fuente de iluminación	20 LED	20 LED
Protección contra polaridad invertida	Sí	Sí
Orificios de montaje universales	Sí	Sí
Protección con revestimiento contra corrosión STA-DRY® para cables de calibre 14	Sí	Sí
Conectores de bala macho de 0,180	Sí	Sí

A Sensor de movimiento infrarrojo pasivo (PIR) (51-22221/51-22224)

Ángulo de detección	100°
Distancia de detección	5 m máximo
Temporizador de apagado (tras detenerse la actividad)	5 minutos

Para conocer productos nuevos e innovadores, visite www.phillipsind.com

12070 Burke Street, Santa Fe Springs, CA 90670
800.423.4512 Fax 800.597.7757

PHILIPS